

## SPECIFICATION

### A: MATERIAL:

- 1.BODY: PBT
- 2.TERMINAL: Cu PLATED Sn

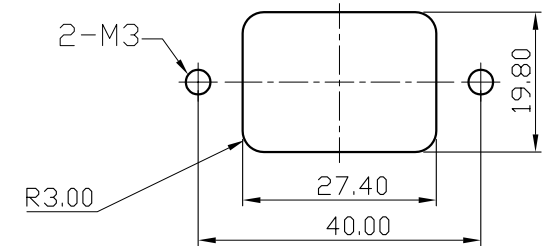
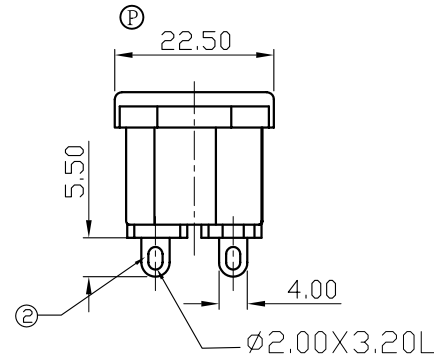
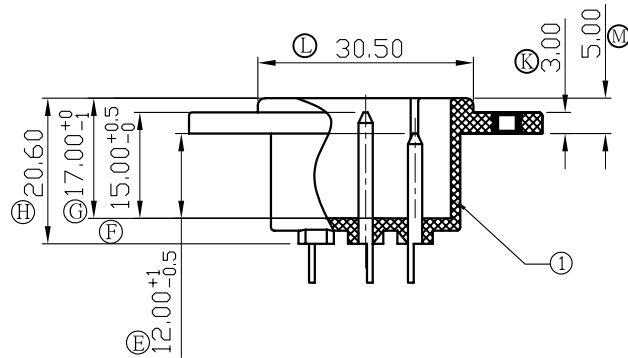
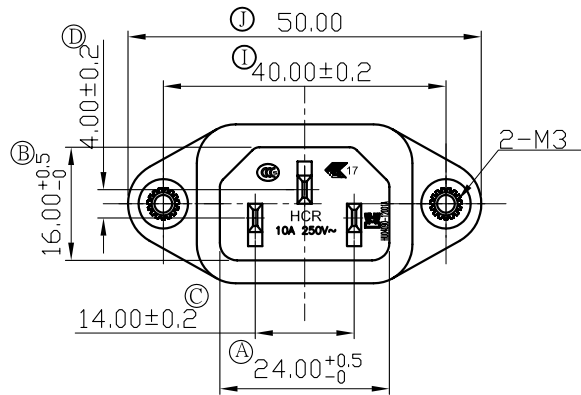
### B: CHARACTERISTICS:

- 1.RATING: 15A 250V~(C-ULus)  
10A 250V~(ENEC & CCC & KC)
- 2.INSULATION RESISTANCE:100MΩ MIN,AT 500VDC
- 3.ELECTRIC STRENGTH : 3000 VAC/1MIN,LEAKAGE CURRENT UNDER 0.5mA

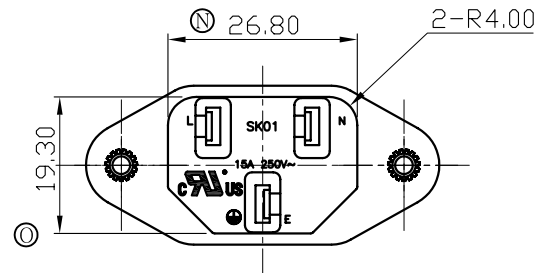
### C: APPROVALS: C-ULus, ENEC & CCC & KC

### D: MATERIAL USED MUST BE COMPLY WITH HQI-0010

### E: CAN MEET RoHS



FOR FRONT MOUNTING USE  
PANEL CUT-CUT



TOLERANCES UNLESS OTHERWISE 未指定容許差尺寸之公差	
BASIC DIMENSIONS TOLERANCES	
UP TO 10 (10以下)	±0.15
ABOVE 10 TO 100(10-100)	±0.3
ABOVE 100 (100 以上)	±0.5
ANGULAR DIMENSIONS(角度)	±5°
DIMENSION UNIT	mm

東莞市華之力電子有限公司 DONGGUAN HCR ELECTRONICS CO., LTD.

NO	DATE	REVISION DESCRIPTION	ISSUE	REVISE	APPROVED	繪圖 DRAWN BY	日期 DATE	路徑 DWG NO	E:\成品圖 \SK01\800142	料號 ITEM NO	機型 PART NAME	
2						核准 APPROVED BY	日期 DATE	20121214	投影法 PROJECT	機型 PART NAME	INLET SOCKET	
1						校對 CHECKED BY	日期 DATE	20121214	比例 SCALE	型號 PART NO	SK01	
0	2012/12/14	新制訂	A0	WeiChen	RZTang	繪圖 DRAWN BY	日期 DATE	20121214	路徑 DWG NO	E:\成品圖 \SK01\800142	料號 ITEM NO	SK01-0301060622